



Automatic Coffee Machine **WMF prestolino!**

フルオートマチックの性能をそのままに、手軽さを追求する  
WMF プレスト・リノ





信頼の機能性はそのままに、モダンデザインに仕上げたコンパクトモデル。WMFプレスト・リノは豊富なコーヒーマニューはもちろん、紅茶などの給湯、ミルクを使ったメニュー、さらにはチョコレートなどパウダーを使った飲み物まで、欲しいメニューをスマートに提供。プロフェッショナルなテクノロジーを備えた、シンプルで使いやすいオートマチックコーヒーマシンです。場所を選ばない、ポップでシャープなピュアホワイトボディ。シンプルな操作感に、多彩な機能を詰め込んだWMFプレスト・リノは、ひとりひとりの要望にセンシティブにお応えします。



### 取り外せるホッパー

ホッパーを自由に取り外すことができます。このため、日常的な清掃も、お客様ご自身の手により簡単に行うことが可能です。



### カップサイズとテイスト

カップサイズの変更など、供給量に応じてコーヒーの抽出設定を自動でコントロールしますので、テイストを常に一定に保ちます。



### カス受け

約50杯分のカスを溜められますので、カス捨ての手間を軽減します。スムーズでスピーディなオペレーションを可能にします。



### 設置場所を選ばない

自動給排水の他、タンクによる給排水も選べいただけます。給排水管工事のできない場所への設置も可能で、移設も容易に行えます。



### メンテナンス

抽出ユニットを引き出すことができますので、ドライバーなどの工具を一切使用せず、メンテナンスしていただくことが可能です。



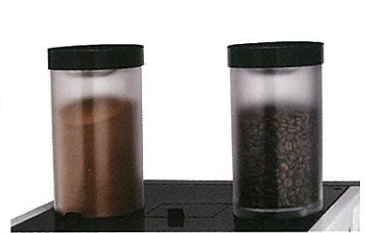
### LEDイルミネーション

内部LEDライトにより、レッド、イエロー、オレンジ、ブルー、グリーン、バイオレットなど、16のカラーバリエーションから、お選びいただけます。



### クリーニングシステム

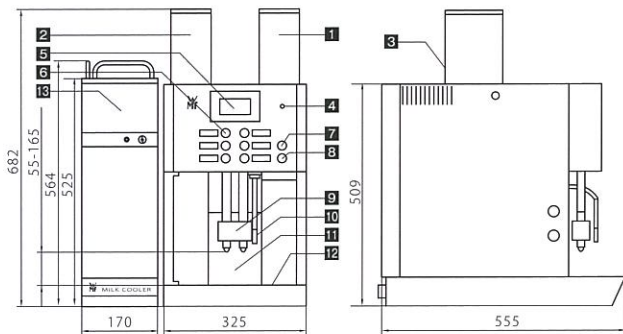
品質の向上のため日々のメンテナンスは欠かせません。タブレットタイプの洗浄剤を使用し、定期的なクリーニングを簡単に済ませます。



### パウダードリンクメニュー

従来、別のマシンで提供していたチョコレートドリンクの他、粉末を使用したココア、抹茶ラテ、チョコチーノなど、ユニークなメニューを提供できます。

## WMFプレスト・リノ テクニカルデータ



- 1 ホッパー 2 パウダーミキサー 3 コーヒー粉・洗剤投入口 4 電源ボタン
- 5 液晶パネル 6 操作ボタン 7 スチームボタン 8 給湯ボタン 9 コーヒー抽出口
- 10 スチーム・熱湯取出口 11 カス受け 12 ドリフトレー 13 ミルククーラー(17cm)

### WMFプレスト・リノ スペック

抽出杯数	100杯/h
熱湯取出し能力	15%/h
グラインダー	1 or 2
パウダーミキサー	有 or 無
スチーム	有
熱湯口	有
ミルクフォーマー	有
ホッパー容量	約500g
コーヒーカス受け	約50杯分
メニューボタン	6個(12メニューに対応)
電源	単相200V/単相100V
消費電力	2.2kw/1.5kw
外形寸法	W325×D555×H682mm
重量	30~40kg
※給水方式：水道直結式/タンク式	
※排水方式：直排水/ドリフトレー受け	
ミルククーラー(17cm)スペック	
電源	単相100V 50/60Hz共用
消費電力	105W
外形寸法	W170×D480×H564mm

## WMFメンテナンスシステム

高品質のWMFコーヒーマシンを長期間安定してお使いいただくためにも、メンテナンスは重要です。WMFでは、定期点検サービスや万一のトラブルにも迅速に対応するサービス体制を整えております。

正確な診断と正確なメンテナンス。WMFのエンジニアは常に信頼できるサービスを提供します。

## WMF ベーエムエフジャパン株式会社

本社/東京支店 〒105-0003 東京都港区西新橋3丁目23番5号御成門郵船ビル10階 TEL 03-5408-3303 FAX 03-5408-3311  
 大阪支店 〒541-0056 大阪府大阪市中央区久太郎町2丁目4番11号 TEL 06-6267-2280 FAX 06-6267-2277  
 名古屋支店 〒453-0856 愛知県名古屋市中村区並木1丁目299番地 TEL 052-419-5811 FAX 052-419-5812  
 福岡支店 〒812-0014 福岡県福岡市博多区比恵町1-18東カン福岡第二ビル TEL 092-483-1300 FAX 092-483-1220  
 東北サービスセンター 〒981-0135 宮城県宮城郡利府町菅谷台4丁目2-11 TEL 022-767-1895 FAX 022-767-1896

E-mail : wmfj@wmf-japan.co.jp URL : www.wmf-japan.co.jp