



Schaerer Coffee Vito

シーンやフィーリングにあわせた一杯をベストチョイス
シェーラー コーヒー ビット



コンパクトでありながらも確かな品質と信頼性の高い機能を持ち合わせたシェーラーコーヒービット。空間を選ばない斬新なデザインはコーヒー文化を楽しめるスムーズなオペレーションを演出します。豊富なコーヒーメニューはもちろんのこと、紅茶などの給湯、ミルクを使ったメニュー、さらにはパウダーを使ったチョコレートメニューや抹茶ラテ、チョコチーノなど、多彩なバリエーションをスマートに提供します。シェーラーコーヒービットは、個性あふれる充実したコーヒータイムをお届けするオートマチックコーヒーマシンです。



取り外せるホッパー

ホッパーを自由に取り外すことができます。このため、日常的な清掃も、お客様ご自身の手により簡単に行うことが可能です。



カップサイズとテイスト

カップサイズの変更など、供給量に応じてコーヒーの抽出設定を自動でコントロールしますので、テイストを常に一定に保ちます。



カス受け

約50杯分のカスを溜められますので、カス捨ての手間を軽減します。スムーズでスピーディーなオペレーションを可能にします。



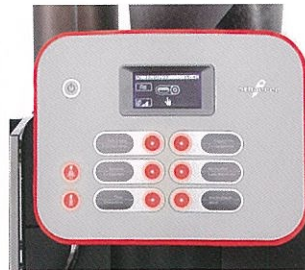
設置場所を選ばない

自動給排水の他、タンクによる給排水もお選び頂けます。給排水工事のできない場所への設置も可能で、移設も容易に行えます。



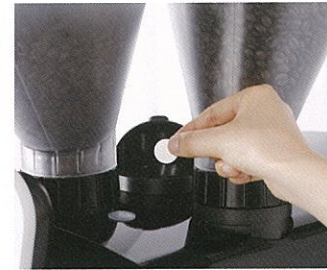
メンテナンス

抽出ユニットを引き出すことができますので、ドライバーなどの工具を一切使用せず、メンテナンスしていただくことが可能です。



LEDイルミネーション

パネル内蔵のLEDライトにより、レッド、イエロー、オレンジ、ブルー、グリーン、マゼンタなど、14種類のカラーバリエーションからお選びいただけます。



クリーニングシステム

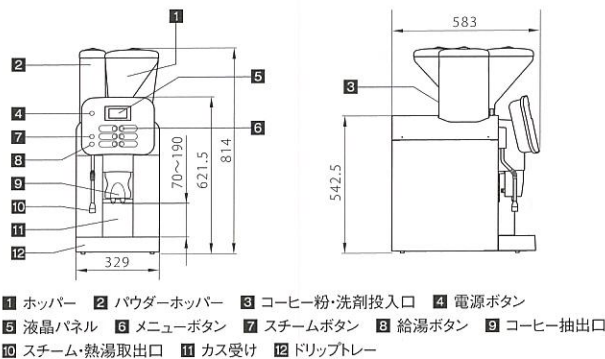
品質の向上のため日々のメンテナンスは欠かせません。タブレットタイプの洗浄剤を使用し、定期的なクリーニングを簡易に行えます。



パウダードリンクメニュー

ツインパウダーホッパーにより、2種類のパウダードリンクメニューが設定でき、パウダーを使用したココア、抹茶ラテ、チョコチーノなど、ユニークなメニューを提供できます。

Schaerer Coffee Vito テクニカルデータ



Schaerer コーヒービットスペック

抽出杯数	120杯/h
熱湯取出し能力	18ℓ/h
グラインダー	1 or 2
パウダーミキサー	有 or 無
スチーム	有
熱湯	有
ミルクフォーマー	有
ホッパー容量	約1,100g
コーヒーカス受け	約50杯分
メニューボタン	6個(12メニューに対応)
電源	単相200V
消費電力	2.2kw
外形寸法	W329×D583×H814mm
重量	35~45kg

オプションとして単相100V仕様もございます

WMFメンテナンスシステム

高品質のWMFコーヒーマシンを長期間安定してお使いいただくためにも、メンテナンスは重要です。WMFでは、定期点検サービスや万一のトラブルにも迅速に対応するサービス体制を整えています。

正確な診断と正確なメンテナンス。WMFのエンジニアは常に信頼できるサービスを提供します。

WMF ベーエムエフジャパン株式会社

本社/東京支店 〒105-0003 東京都港区西新橋3丁目23番地5号御成門郵便ビル10階
大阪支店 〒541-0056 大阪府大阪市中央区久太郎町2丁目4番11号
名古屋支店 〒453-0856 愛知県名古屋市中村区並木1丁目299番地
福岡支店 〒812-0014 福岡県福岡市博多区比恵町1-18東村福岡第二ビル
東北サービスセンター 〒981-0135 宮城県宮城郡利府町菅谷4丁目2-11

TEL03-5408-3303 FAX03-5408-3311
TEL06-6267-2280 FAX06-6267-2277
TEL052-419-5811 FAX052-419-5812
TEL092-483-1300 FAX092-483-1220
TEL022-767-1895 FAX022-767-1896