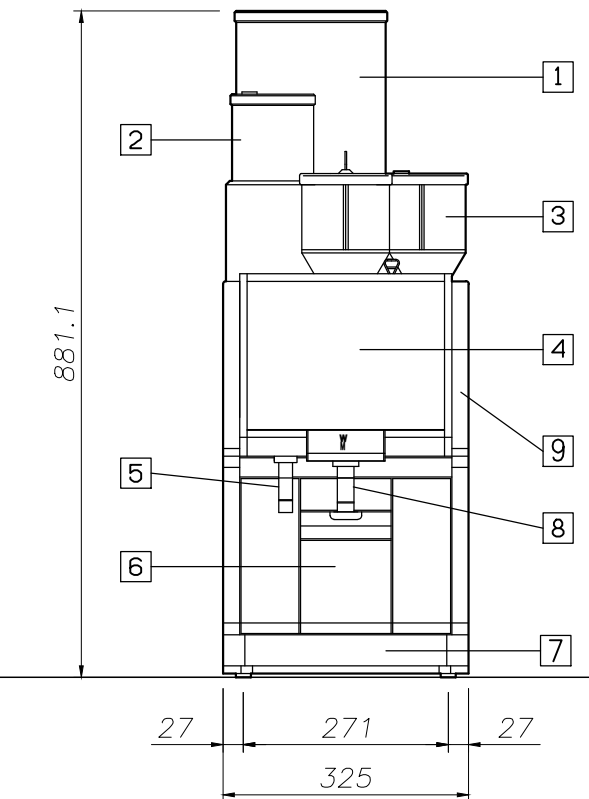


仕様	
品名	1500F
形式	1975
電源	単相200V 20A
消費電力	3.1kw
給水	給水式 1/2インチ(13mm)バルブ止め
グラインダー	1基もしくは2基
推奨杯数	220杯/日
熱湯供給能力	30リットル/h
コーヒー豆ホッパー容量	左700g/右1100g
サイズ	W325mm×H881mm×D590mm
重量	約40kg

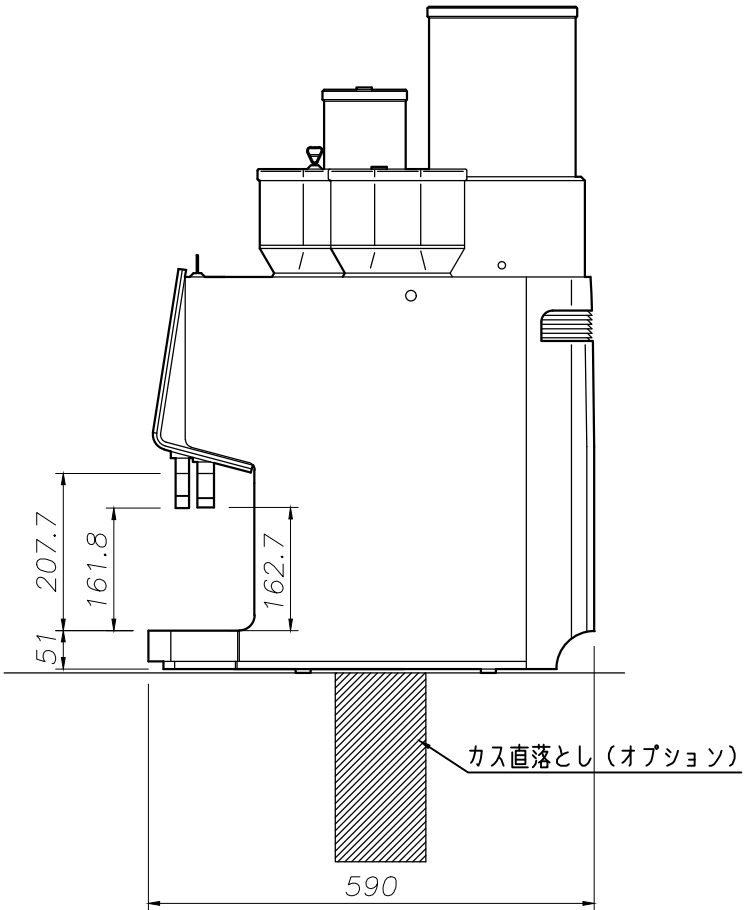
推奨電源プラグ
パナソニック電工製
品番 WF6320
定格 250V/20A

設置上の注意事項

- スペース
オプションとして100mmのマシン脚を取り付けることができます。
マシン整備実施の為
上部200mm以上 後方50mm以上
左右50mm以上のスペースを確保して下さい。
正面作業スペースはコーヒーマシン正面から800mm確保を推奨しています。
- 電気接続
1) 電気、給水のマシンへの接続はマシン後部からとなり、台にφ80mm~φ120mm程度の穴を開ける必要があります。
2) マシンより800mm以内の所に電源を準備して下さい。
電源には、マシン用に独立した漏電ブレーカーと、スイッチまたはコンセントが必要になります。
- 給排水接続
1) 給水はマシンから1/2インチ(13mm)の管でマシンとの間にストップバルブを設けて下さい。
(注意) 給水は2L/分(標準)流量時、最低0.2MPa(2.0bar)以上の水圧が必要となり、この基準を満たさない場合は加圧ポンプが必要となる場合があります。
最大水圧は0.6MPa(6.0bar)以下にする必要があります。
(加圧ポンプ本体寸法 W280mm H280mm D257mm)
2) 排水管を接続する場合、φ40mm以上の管を用い、マシン直下より2/100以上の勾配を確保して下さい。
3) 防臭のためのエアトラップを付ける場合は、マシンより最低500mm以上下に離れた場所に設け、吹き返しの無い様に注意して下さい。
4) 排水ホースは捻じれ荷重や圧力、過度な張力がかからないようにして下さい。
- 場所
1) お客様の責任に於いて当該地区の衛生基準を満たした環境にして下さい。
2) 床から設置面の高さは700mm~900mmにおさめる必要があります。
3) 頑丈、耐水性、耐熱性のある水平な台の上に水平に設置する必要があります。
4) 水飛沫などがかからない場所に置く必要があります。
5) 十分な換気が行われる必要があるため、換気スロット部を覆わないで下さい。
6) 使用環境温度は+5℃~+35℃、湿度は80%以下で使用して下さい。



- 1 保存容器
- 2 クリーニング顆粒ホッパー
- 3 コーヒー豆ホッパー(最大2)(ロック可能)
- 4 タッチパネル
- 5 熱湯ノズル
- 6 コーヒーカス受け
- 7 ドリップトレイ
- 8 コーヒー供給口
- 9 サイドライト/イベント表示



株式会社 SEB Professional	品名	1500F	型式	1975	台数	縮尺	1/10	検図	御承認印
						年月日	24/06/06	製図	